

# コロナに負けるな! 暑さに負けるな! 応援キャンペーン

## 2台買うともう1台もらえる

3台以上で使用されるケースが多く、室内に気流を作られています。  
キャンペーンに関するお問い合わせは、お近くの営業所または代理店までご連絡ください。



新型コロナウイルス(COVID-19)の影響が様々な業界に出ています、それでもまた、あの厳しい暑さの夏がやってきます。設備投資計画が縮小されている事業者様もいる中で、日本の製造現場を支えていらっしゃる皆様を応援すべく、お得なキャンペーンをご用意いたしました。

### キャンペーン期間

～2020年9月30日(ご注文分)

※在庫が終了次第打ち切らせていただきます。

### 対象機種

GRE-624-E3 (定価350,000円)

GRE-626-E3 (定価328,000円)

※別途2台分の送料がかかります。  
特典の1台分は無料です。

# 省電力低騒音

## 消費電力15%削減※ 騒音7dB低減※

※GRE-624-E3(60Hz)の場合

強力送風機

ジム

# 省エネGYM

GRE-624-E3  
GRE-626-E3

60Hz地区



# 省エネGYM GRE-624-E3 / GRE-626-E3

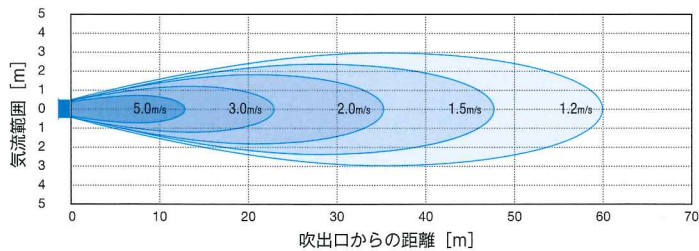
## 特長

新開発の独自構造により従来機種（GRL-6341/6361）の風量はそのままだに、省電力と低騒音を実現しました。熱中症対策、ヒューム対策、製品冷却・乾燥など、さまざまなシーンで活躍する強力送風機です。

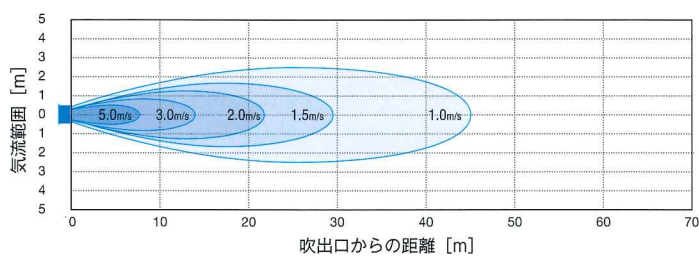
- **省電力・省コストを実現** 消費電力を15～21%削減
- **低騒音で作業、環境に優しい** 騒音を7～9dB低減

## 風速分布

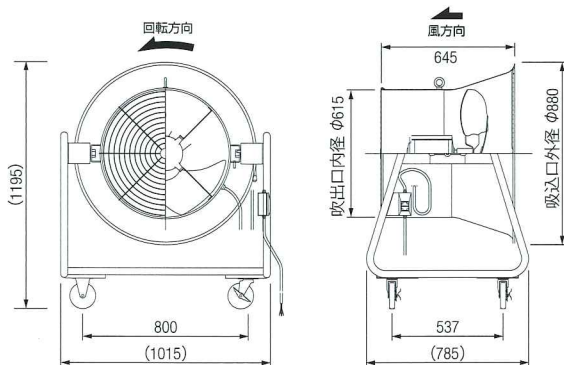
GRE-624-E3



GRE-626-E3



## 外形寸法図



**kamakura**

株式会社 鎌倉製作所

本社 〒107-8623 東京都港区北青山2-7-11  
TEL. 03-3403-4353 FAX. 03-3497-5059  
ホームページ www.kamakura-ss.co.jp

東京営業所 TEL.03-3403-4308  
仙台営業所 TEL.022-257-0319  
長野営業所 TEL.026-283-9220  
静岡営業所 TEL.054-202-8620  
名古屋営業所 TEL.052-733-2811  
大阪営業所 TEL.06-6768-0345  
広島営業所 TEL.082-291-4771  
福岡営業所 TEL.092-441-6460

改良のため仕様・性能等は予告なく変更することがありますので予めご了承ください。

## 仕様

形式	標準形	低騒音形	
	GRE-624-E3	GRE-626-E3	
ファン径 [mm]	618		
電源	三相 200V		
モータ仕様	出力 [kW]	1.5	0.75
	極数 (P)	4	6
	耐熱クラス	F	F
風量*1 [m <sup>3</sup> /min]	440	360	
騒音*2 [dB]	75	67	
風の到達距離 [m]	60	46	
	(1.2m/s)	(1.0m/s)	
重量 [kg]	82		

\*1 風量はJIS C 9601に準拠

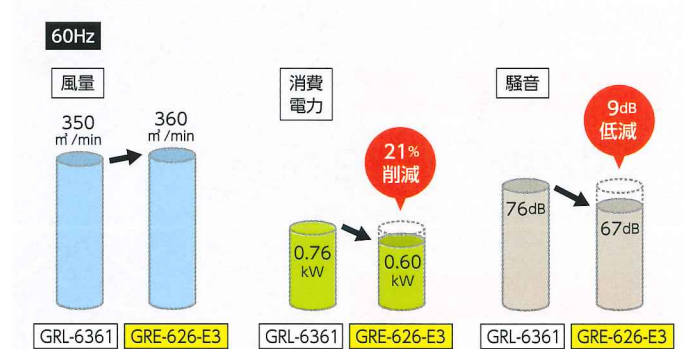
\*2 騒音は機端1.5m地点3点の平均値でフリーエアにて測定

## 風量・消費電力・騒音の比較

### 標準形



### 低騒音形



### ご使用にあたっての注意事項

- ガードネットや吹出口に手や物を入れないで下さい。
- 修理、分解等は必ず専門業者に依頼して下さい。
- ショートや感電、故障などのおそれがありますので、水をかけないで下さい。
- 長時間にわたって風を直接身体に当てると、健康を損ねるおそれがあります。
- 60℃以上の高温に達する場所や、引火性のガスがある所では使用しないで下さい。

詳しくは取扱説明書をご参照下さい。

代理店